

## 导轨式电表（三相 超过 80A）

### CJ-M-C7-2-3

#### 目录

1.简介.....	2
2.硬件.....	2
3.物理.....	3
4.接线与安装.....	3
5.按键说明.....	5

## 1.简介

导轨式电表（三相 超过 80A）CJ-M-C7-2-3 是主要针对景区、文旅夜游等场景使用到公用设施的电能统计、管理需求而设计的一款智能仪表，产品具有精度高、体积小、安装方便等优点。集成常见电力参数测量及电能计量。

监测回路超过 80A 以上的电路（监测 3 个回路）。



## 2.硬件

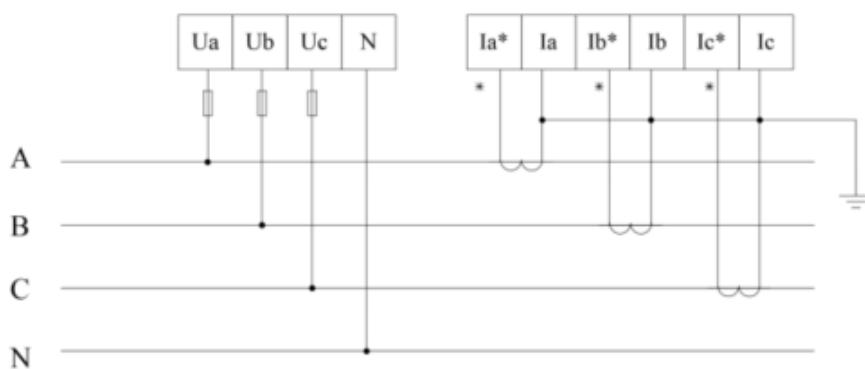
- 支持 AC 220/380V;
- 三相四线和单相自由选择;
- 回路电流超过 80A 时使用，支持 150A,需外接互感器使用;
- 支持 Modbus 协议，电压、电流、功率输出等功能;
- 支持标准 34MM 导轨安装;

### 3. 物理

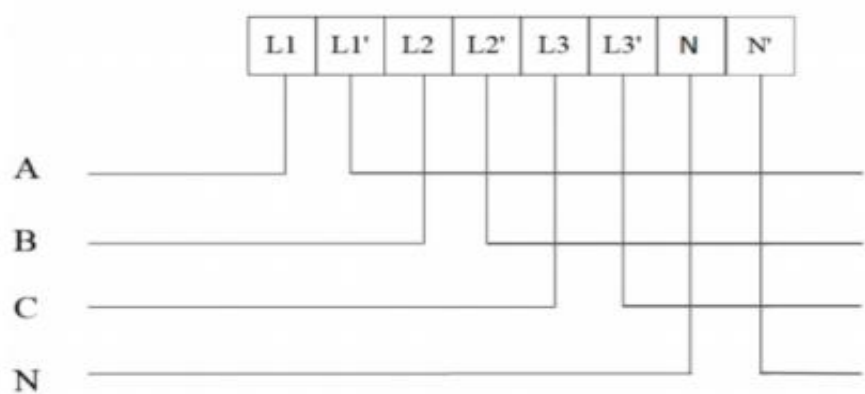
尺寸：90\*72\*50(含凸出部分为 65)MM

### 4. 接线与安装

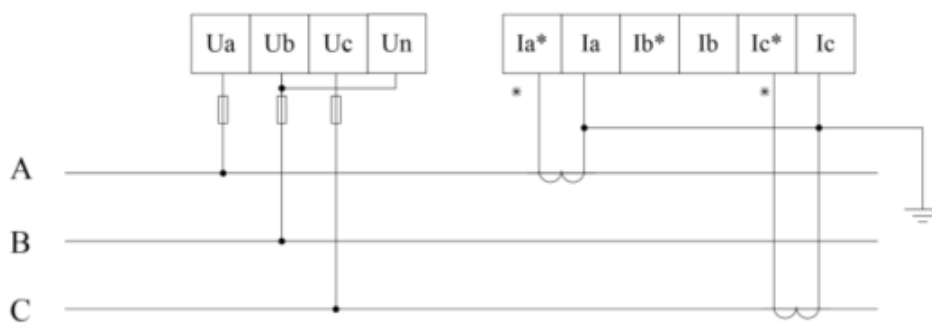
#### 4.1 电压电流接线示意图



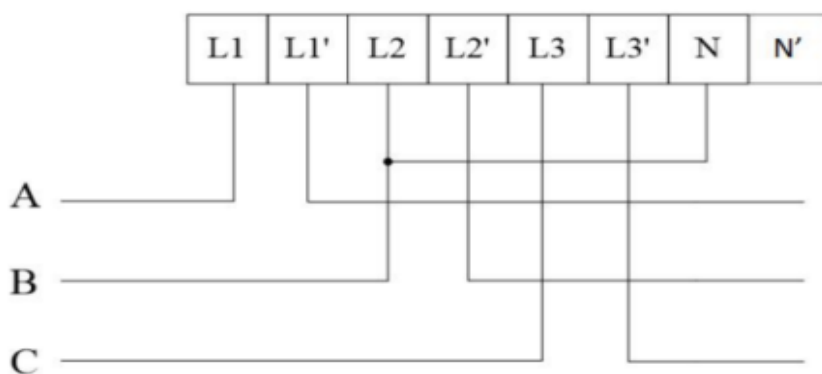
三相四线经互感器接入



三相四线直接接入 (N 或 N' 选接一个也可使用)

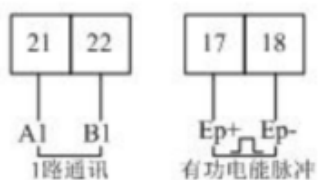


三相三线经互感器接入



三相三线直接接入 (N 或 N' 选接一个即可)

#### 4.2 通讯、脉冲端子接线示意图



485 通讯、脉冲接线

## 5.按键说明

按键图标	按键名称	按键功能
	电压电流类 向上键	查看界面中查看电压电流 编程界面中上翻及闪烁移位
	功率类 向下键	查看界面中查看功率 编程界面中下翻及修改闪烁位
	电能类 编程确定键	查看界面中查看电能 长按 3S 进入/退出菜单 编程界面中短按确定保存设置